

## A. 社会一般・環境行政等 (16問)

1. 次は、代表的な公害の事例について述べたものである。空欄  ～  に当てはまる適切な組合せ一つを選び記号 (1)～(4) で示せ。

土壌汚染は、明治時代に明らかになった渡良瀬川流域での  や、大正時代の神通川流域での  などのように、古くからある公害問題のひとつである。

記号	A	B
(1)	足尾鉍毒事件	イタイイタイ病
(2)	水俣病	四日市喘息
(3)	イタイイタイ病	水俣病
(4)	四日市喘息	足尾鉍毒事件

2. 次は、土壌環境基準および地下水環境基準について述べたものである。不適切なもの一つを選び記号 (1)～(4) で示せ。

- (1) 土壌・地下水汚染とは、土壌環境基準や地下水環境基準を超過した状態である。
- (2) 環境基準は、人の健康を維持する上で守らなくてはならない汚染レベルである。
- (3) 環境基準の考え方は、汚染された地下水を飲み続けても発病する確率が10万人に一人、あるいは100万人に一人である。
- (4) 環境基準での汚染レベルは、直ちに住民の健康への影響が及ぶものではない。

3. 次は、特定有害物質の汚染状況について述べたものである。空欄  ～  に当てはまる適切な組合せ一つを選び記号 (1)～(4) で示せ。

環境省の報告によれば、第1種特定有害物質と第2種特定有害物質の汚染深度を一般的な事例で比較すると、より深部まで汚染が拡散している事例は  の方が多い。  
 の汚染拡散深度は、事例の約60%が  より浅い。

記号	A	B	C
(1)	第1種特定有害物質	第2種特定有害物質	10 m
(2)	第2種特定有害物質	第1種特定有害物質	1 m
(3)	第2種特定有害物質	第1種特定有害物質	10 m
(4)	第1種特定有害物質	第2種特定有害物質	1 m

4. 次は、土壤汚染の実態について述べたものである。適切なもの一つを選び記号(1)～(4)で示せ。

- (1) 土壤汚染調査の実態は、法の対象となる事例および条例などの対象となる事例が多く、自主的な調査は極めて限られている。
- (2) 土壤汚染対策法施行後に調査義務が生じた事例は、4年間で3000件を超えているが、調査が行われて報告がなされたのはその20%程度である。
- (3) 調査が猶予された事例は80%程度あり、環境大臣が人の健康に影響がないことを確認した場合が、それに相当する。
- (4) 調査結果に基づき指定区域に指定された件数は、調査が行われた事例の約90%に達する。

5. 次は、環境基本法の定める環境基準について示したものである。不適切なもの一つを選び記号(1)～(4)で示せ。

- (1) ダイオキシン類に係る環境基準
- (2) 大気汚染に係る環境基準
- (3) 地下水の水質汚濁に係る環境基準
- (4) 騒音に係る環境基準

6. 次は、水質汚濁防止法について述べたものである。不適切なもの一つを選び記号(1)～(4)で示せ。

- (1) 水質汚濁防止法が適用されるのは、特定施設を設置している事業場からの公共用水域への排出と地下浸透水がある。
- (2) 特定施設を設置している事業場から公共下水道に排出する者は、都道府県知事に届け出なければならない。
- (3) 特定施設とは、有害物質または生活環境項目に係る物質を含む汚水または廃水を排出する施設のことである。
- (4) 公共下水道は、水質汚濁防止法で定める公共用水域には相当しない。

7. 次は、環境影響評価法の目的について示したものである。適切なもの一つを選び記号(1)～(4)で示せ。
- (1) 環境に影響を及ぼす大規模工事の禁止
  - (2) 土地の形状を変更するすべての工事の都道府県知事への届け出
  - (3) 大規模事業での適切な環境への影響を評価し、適正な配慮の確保
  - (4) 建物の特定有害物質使用に関する鑑定評価
8. 次は、土壤汚染対策法が定める指定調査機関について述べたものである。適切なもの一つを選び記号(1)～(4)で示せ。
- (1) 指定調査機関は、都道府県知事が指定する。
  - (2) 土壤汚染対策法にもとづく土壤汚染状況調査は、技術力があれば指定調査機関以外でも実施できる。
  - (3) 指定調査機関の財務的指定要件のひとつに資本金1000万円以上がある。
  - (4) 指定調査機関は、調査依頼者と利害関係があってはならない。
9. 次は、土壤汚染対策法にもとづく土壤汚染状況調査の土壤ガス調査でトリクロロエチレンが検出された際に、ボーリング調査を行う場合の処置について述べたものである。適切なもの一つを選び記号(1)～(4)で示せ。
- (1) 検出された単位区画すべてでボーリング調査を行う。
  - (2) 深度は原則として最大10mである。
  - (3) 土壤試料の採取は2mごとである。
  - (4) 土壤の分析項目は土壤含有量である。
10. 次は、土壤汚染対策法の指定基準について述べたものである。不適切なもの一つを選び記号(1)～(4)で示せ。
- (1) 指定基準は、土壤汚染が生じているとして指定区域に指定するための基準値である。
  - (2) 指定基準のうち、溶出量指定基準は土壤の汚染に係る環境基準(銅を除く溶出量基準)と同じ項目・基準値である。
  - (3) 指定基準を超えた単位区画は、汚染物質のすべてを除去しなければならない。
  - (4) 指定基準の有害物質は、第一種・第二種・第三種特定有害物質に大別される。

11. 次は、土壌汚染対策法について述べたものである。適切なもの一つを選び記号(1)～(4)で示せ。

- (1) 本法の目的は特定有害物質の汚染状況を把握し、対策を講じることによって人の健康を保護することである。
- (2) 本法第3条の調査対象は、すべての有害物質取り扱い施設である。
- (3) 本法では、措置(対策)についての定めはない。
- (4) 本法の対象となる事業場でも300m<sup>2</sup>以下の小規模事業場は調査対象とはならない。

12. 次は、技術者の継続教育制度について述べたものである。適切なもの一つを選び記号(1)～(4)で示せ。

- (1) 継続教育は、技術者が自主的に行うものであり、その記録などが求められることはない。
- (2) 技術士以外にも様々な継続教育の制度があり、技術者の資質向上が図られている。
- (3) 技術士法では技術士の資質向上の責務が定められており、継続教育として認められる研修内容は関連学会の承認したものでなければならない。
- (4) 地質調査技士には5年ごとの登録更新制度があり、毎年の継続教育も義務づけられている。

13. 次は、技術者倫理について述べたものである。適切なもの一つを選び記号(1)～(4)で示せ。

- (1) 最近の偽装事件などに対処するため、技術士法、建築士法を改正し「技術者倫理」について明文化する事が検討されている。
- (2) 技術者には、法令・社会的規範の遵守と自らの行動に対する説明責任は求められているが、業務に関わる公正・客観的情報の開示までは求められていない。
- (3) 全地連の「倫理綱領」は会員企業の倫理規定を定めたものであるが、その指針の多くは技術者個人にも適用できる内容となっている。
- (4) 日本技術者教育認定機構(JABEE)の認定基準は、高等教育機関の教育プログラムに対するものであり、技術者倫理に関する規定は入っていない。

14. 次は、土壤汚染対策法で規定されている特定有害物質である。不適切なもの一つを選び記号(1)～(4)で示せ。

- (1) ほう素及びその化合物
- (2) ベンゼン
- (3) ふっ素及びその化合物
- (4) アルゴン及びその化合物

15. 次は、産業廃棄物管理票(マニフェスト)の目的や交付について述べたものである。不適切なもの一つを選び記号(1)～(4)で示せ。

- (1) 排出事業者が産業廃棄物を自ら処理する場合、交付は不要である。
- (2) 産業廃棄物の処理量を軽減することを目的の一つとしている。
- (3) 必要事項を正確に記載したうえで、産業廃棄物を引き渡す際に交付する。
- (4) 産業廃棄物が適正に処理されたかどうかを確認することを目的の一つとしている。

16. 次は、地質調査におけるかし(瑕疵)担保について述べたものである。不適切なもの一つを選び記号(1)～(4)で示せ。

- (1) かしの補修または損害賠償の請求については、通常は期限が定められている。
- (2) 請負者は、一般に業務の完了後1年目からかし担保責任を負う。
- (3) 請負者は、かしの原因が発注者の指示による場合には、一般にかし担保責任を負わない。
- (4) 発注者は、成果物の引き渡しの際にかしが見つかった場合、その旨を直ちに請負者に通知しなければ、その補修および損害の賠償を請求できないことがある。

## B. 地質，土木，化学等（14問）

17. 次は，土壤・地下水汚染の特徴について述べたものである。**不適切なもの**の一つを選び記号（1）～（4）で示せ。

- （1）いったん有害物が土壤中に混入すると，汚染状態が長期にわたり持続する。
- （2）汚染物質の排出規制だけで土壤・地下水環境の改善は十分に効果がある。
- （3）人の健康に関しては，水，大気，食品などを通して間接的に暴露する。
- （4）一般に局所的な汚染で，汚染現場ごとに多様な形態を示す。

18. 次は，一般にいわれている地下水が汚染される範囲の広いものから狭いものへと順に並べたものである。**適切なもの**の一つを選び記号（1）～（4）で示せ。

- （1）トリクロロエチレン > 六価クロム > ふっ素 > 鉛
- （2）トリクロロエチレン > 六価クロム > 鉛 > ふっ素
- （3）六価クロム > トリクロロエチレン > ふっ素 > 鉛
- （4）六価クロム > トリクロロエチレン > 鉛 > ふっ素

19. 次は，わが国の法制度において対象としている重金属等の暴露経路について示したものである。**不適切なもの**の一つを選び記号（1）～（4）で示せ。

- （1）土壤の直接摂食，皮膚への付着
- （2）土壤から大気への飛散，揮散
- （3）地下水に溶出したものの飲用
- （4）畜産物を通して食品として吸収

20. 次は，環境基準項目に含まれる重金属等について述べたものである。**不適切なもの**の一つを選び記号（1）～（4）で示せ。

- （1）現在，鉛の主な用途は，鉛蓄電池である。
- （2）シアンは炭素と窒素の化合物であるが，重金属等として取り扱われている。
- （3）有機水銀は，現在では人為的に生成されることはなくなったが，無機水銀が微生物の作用により有機水銀に変化することがある。
- （4）ふっ素やほう素は，温泉水や火成岩に高濃度で含まれることが多く，これまで多くの自然的原因による大規模な環境汚染を発生させている。

21. 次は、砒素について述べたものである。不適切なもの一つを選び記号 (1)～(4) で示せ。

- (1) 金属と非金属の中間的な性質を有する。
- (2) 天然でも存在する無水亜砒酸は、砒素酸化物の中でとくに毒性が強く、酸性でもアルカリ性でも溶けやすい両性酸化物である。
- (3) 金属砒素は、常温では白銀色の液体で、水に不溶である。
- (4) インドやバングラデシュでは、自然的原因による地下水汚染の事例がある。

22. 次は、特定有害物質に指定されている揮発性有機化合物の特徴や用途などについて述べたものである。不適切なもの一つを選び記号 (1)～(4) で示せ。

- (1) 揮発性有機化合物は、揮発性が高いが、水には溶けにくく、粘性が非常に小さい。
- (2) トリクロロエチレン、テトラクロロエチレンの毒性のものは、塩素である。
- (3) 全ての揮発性有機化合物は、自然界では全く分解しない。
- (4) ベンゼンは、揮発性有機化合物の中では唯一水よりも軽く、地下水面付近に滞留しやすい。

23. 次は、ある揮発性有機化合物の嫌氣的条件下での分解について述べたものである。空欄  ～  に当てはまる適切な組合せ一つを選び記号 (1)～(4) で示せ。

塩素が水素に1つずつ置き換わる還元的脱塩素反応により分解され、 から塩素が1つ水素に置き換わり  に、さらに塩素が1つ水素に置き換わり 1,1-ジクロロエチレン、シス-1,2-ジクロロエチレン、トランス-1,2-ジクロロエチレンのいずれかが生成されるが、 の生成割合が高いとされている。

記号	A	B	C
(1)	トリクロロエチレン	テトラクロロエチレン	1,1-ジクロロエチレン
(2)	トリクロロエチレン	テトラクロロエチレン	シス-1,2-ジクロロエチレン
(3)	テトラクロロエチレン	トリクロロエチレン	1,1-ジクロロエチレン
(4)	テトラクロロエチレン	トリクロロエチレン	シス-1,2-ジクロロエチレン

24. 次は、PCBの特徴について述べたものである。**不適切なもの**の一つを選び記号(1)～(4)で示せ。

- (1) 化学的に不活性で絶縁性が高く、難燃性または不燃性の物質である。
- (2) 水に溶けにくいだが、油脂には溶けるため、生物の体の中に蓄積されやすい。
- (3) PCBは、主に有機物の燃焼や化学物質の製造過程で非意図的に生成された物質である。
- (4) 平成13年に、PCB廃棄物の保管・処分の規制などを目的とした法律が制定、施行された。

25. 次は、土壤汚染対策法における農薬等(第三種特定有害物質)のうちPCBを除く農薬について述べたものである。**不適切なもの**の一つを選び記号(1)～(4)で示せ。

- (1) 吸着性、付着性が大きい。
- (2) シマジン、チオベンカルブは、除草剤として用いられている。
- (3) 有機リンは、殺虫剤、殺菌剤、除草剤として用いられている。
- (4) 人に対して直接的には強い毒性はないが、農作物を通して健康被害を及ぼす。

26. 次は、ダイオキシン類について述べたものである。**不適切なもの**の一つを選び記号(1)～(4)で示せ。

- (1) ダイオキシン類とは、ポリクロロジベンゾ-パラ-ジオキシン(PCDDs)、ポリクロロジベンゾ-フラン(PCDFs)、コプラナ-ポリクロロビフェニル(コプラナ-PCB)の総称である。
- (2) ダイオキシン類は、無色の固体で、蒸発しにくく、脂溶性の物質で、人の体内に蓄積する性質を持っている。
- (3) ダイオキシン類は極めて毒性が強く、人工物としては最も強い毒性を持つ物質といわれている。
- (4) ダイオキシン類の土壤の環境基準、水質の環境基準はともに1pg-TEQ/lである。

27. 次は、種別毎の特定有害物質を組合せたものである。適切な組合せ一つを選び記号(1)～(4)で示せ。

記号	第一種特定有害物質	第二種特定有害物質	第三種特定有害物質
(1)	シアン	砒素	P C B
(2)	トリクロロエチレン	カドミウム	1,3-ジクロロプロペン
(3)	ジクロロメタン	鉛	チオベンカルブ
(4)	ベンゼン	有機リン	チウラム

28. 下表は、片道の水準測量の野帳記録である。A地点を基準としてD地点の標高を求めたものである。D地点の標高として適切なもの一つを選び記号(1)～(4)で示せ。

測定点	後視B.S. (m)	前視F.S. (m)	標高T.P. (m)
A地点 (B.M.1)	1.550	—	+ 20.250
B地点	2.165	0.585	+ 21.215
C地点	1.980	0.450	+ 22.930
D地点	—	0.750	( )

- (1) + 22.160
- (2) + 22.230
- (3) + 23.230
- (4) + 24.160

29. 次は、地理情報システム (Geographic Information System) について述べたものである。不適切なもの一つを選び記号(1)～(4)で示せ。

- (1) 位置や空間に関するデータを加工し視覚的に表示することができる。
- (2) 音声データと、それを操作するソフトからなる。
- (3) 扱う空間データは緯度・経度の他、ライフライン、観光スポットなど幅広い。
- (4) 様々な空間データが階層化され管理される。

30. 次は,軟弱地盤上の盛土施工にあたって,一般的に検討が必要な項目を示したものである。

検討項目として**不適切なもの**の一つを選び記号(1)~(4)で示せ。

- (1) 基礎地盤のすべり破壊
- (2) 盛土材の締め固め
- (3) 軟弱粘性土の圧密沈下
- (4) 可燃性ガスの発生

## C. 現場技術 (36問)

31. 次は、土壌ガスのサンプリングについて述べたものである。**不適切なもの**の一つを選び記号(1)～(4)で示せ。

- (1) 捕集バッグ法で採取した。
- (2) 採取管にステンレス管を用いた。
- (3) 表面が厚さ30cmのアスファルトで覆われていたため、地表から1mの深度で採取した。
- (4) 地下水位が地表付近にあるため、深度1mの土壌を採取し分析を行った。

32. 次は、表層土壌のサンプリングについて述べたものである。**不適切なもの**の一つを選び記号(1)～(4)で示せ。

- (1) 表面がコンクリートで覆われている場合、コンクリートカッター等で削孔し、舗装および砕石を取り除き、その面を基準として試料を採取する。
- (2) 土壌採取では、分析に際し2mm以上の礫および異物を取り除くことを考慮し採取量を決める。
- (3) 調査地点の状況により、簡易ボーリングマシンなどを用いてもよい。
- (4) 試料採取深度より浅い深度に自由水面があり、地下水が採取可能であれば、土壌ではなく地下水を採取する。

33. 次は、土壌汚染状況調査の実施内容について述べたものである。**不適切なもの**の一つを選び記号(1)～(4)で示せ。

- (1) 四塩化炭素が対象の場合は、土壌ガス調査を実施する。
- (2) シアンが対象の場合は、土壌ガス調査を実施する。
- (3) 砒素が対象の場合は、土壌溶出量調査および土壌含有量調査を実施する。
- (4) 有機リンが対象の場合は、土壌溶出量調査を実施する。

34. 次は、土壤汚染対策法に基づく土壤汚染調査の実施について述べたものである。**適切なもの**の一つを選び記号（1）～（4）で示せ。

- （1）揮発性有機化合物の調査においては、使用履歴のある物質に加えその分解生成物も調査対象物質に加える。
- （2）表層土壤調査により含有量のみが指定基準を超過した場合、深度方向の汚染状況を調べるボーリング調査においては含有量のみを分析すればよい。
- （3）土壤汚染対策法では、特定有害物質のうち砒素、鉛など簡易分析（公定法によらない分析）の方法が確立している物質について、早急に結果が必要な場合に限り簡易分析を採用できるとしている。
- （4）土壤ガス調査において、有害物質が検出された場合、必ずボーリング調査を行わなければならない。

35. 次は、油汚染について述べたものである。**不適切なもの**の一つを選び記号（1）～（4）で示せ。

- （1）土壤環境基準項目のうち、油汚染と最も密接な関係を持つ項目はベンゼンである。
- （2）油汚染対策の基本は、地表や井戸水の油臭や油膜という、人が感覚的に把握できる不快感や違和感をなくすことである。
- （3）油類には、鉱油類、動植物油類があるが、鉱油類は、環境中で比較的早く分解するため汚染の対象となることは少ない。
- （4）TPH 試験のうち、GC－PID 法では大まかな油種、経時的な性状変化の程度を知ることができる。

36. 次は、土壌・地下水汚染調査における二次汚染防止のための留意事項について述べたものである。適切なもの一つを選び記号（1）～（4）で示せ。

- （1）ボーリング調査による下層地盤への汚染拡散の危険性は予測することは難しく、また事例も少ないことから、事前の調査計画の際に配慮する必要はない。
- （2）土壌採取に使用したスリーブ（コアパッキングチューブ）に付着した汚染物質はきわめて微量であり健康被害を生じる程の量は含まれていないことから、一般の廃棄物として廃棄できる。
- （3）ボーリング掘削時に発生する泥水やスライムは、汚染されている危険性はないため、専門処理業者による処理は不要である。
- （4）地下水汚染が認められる観測井戸の地下水採水時に発生する余剰水は、事業場内に排水処理施設（浄化施設）がなく現場での処理ができない場合は、専門業者に処理を依頼する必要がある。

37. 次は、表層土壌調査で鉛および砒素が検出され、ボーリング調査を実施する際の調査深度について述べたものである。適切なもの一つを選び記号（1）～（4）で示せ。

- （1）原則として地表から 5m までとする。
- （2）原則として地表から 10m までとする。
- （3）原則として地表から 20m までとする。
- （4）調査深度は任意に設定できる。

38. 次は、土壌汚染対策法に基づく表土採取について述べたものである。不適切なもの一つを選び記号（1）～（4）で示せ。

- （1）舗装部分はコアカッターで掘削し、舗装下に碎石があったため除去しその直下の土壌を採取した。
- （2）表層から深度 5cm の土壌は、深度 5～50cm の土壌採取範囲より広い範囲から採取した。
- （3）深度 5～50cm の土壌は、バックホウを使用しピットを掘削してその側面から均等に採取した。
- （4）ピット直下の土壌採取が困難な場合は、隣接する地点でピット底面から 5cm までの深さの土壌と 5～50cm までの深さの土壌をそれぞれ採取し均等混合した。

39. 次は、土壤汚染対策法に基づく土壤ガス調査について述べたものである。適切なもの一つを選び記号(1)～(4)で示せ。

- (1) 地表面が厚さ30cmのコンクリートで舗装されていたためドリルで深度1.3mまで削孔した。
- (2) 雨天の野外であったが小雨になったので土壤ガスを採取した。
- (3) 現地以外の分析室で土壤ガスの分析を行ったので、運搬および保管による濃度の減少の程度を評価してガス濃度を決定した。
- (4) 現地での土壤ガスの分析を48時間以内に行うようにした。

40. 次は、土壤汚染対策法での観測井および地下水採取について述べたものである。不適切なもの一つを選び記号(1)～(4)で示せ。

- (1) 不圧帯水層の観測井のスクリーン設置区間は、ボーリング調査時に地下水位が確認された深度にスクリーンの上端を設置し、下端は当該不圧帯水層の底までとした。
- (2) 被圧帯水層の観測井のスクリーン設置区間は、ボーリング調査時に地下水位が確認された深度にとらわれず被圧帯水層の区間に設置した。
- (3) 観測井から事前揚水し、目視で濁りがなくなり、pH、電気伝導度および水温が安定したことを確認したあとに採水した。
- (4) 採取した地下水試料に濁りが認められたので、採水試料を静置した後の上澄み液をろ過したろ液を全特定有害物質の検液とした。

41. 次は、採取した試料の保管について述べたものである。適切なもの一つを選び記号(1)～(4)で示せ。

- (1) 地下水試料は、分析項目によってガラス製容器またはポリエチレン製容器に採取し保冷材を入れたクーラーボックスに入れて分析室に運搬した。
- (2) 揮発性有機化合物を対象とした土壤試料は、ビニール袋に目一杯詰めて冷暗所に保存した。
- (3) 重金属等を対象とした土壤試料は、すべてガラス製容器に詰めて直ちに測定ができなかったため暗所に保存した。
- (4) 採取した土壤ガスは、ビニール袋に入れて内側が結露しないように冷暗状態で運搬および保管した。

42. 次は、建設のための地盤調査と対比し、土壌・地下水汚染調査で留意しておくべき事項について述べたものである。**不適切なもの**の一つを選び記号（1）～（4）で示せ。

- （1）物理的性質を変化させない。
- （2）化学的性質を変化させない。
- （3）採取したそれぞれの試料の混入や接触は避ける。
- （4）対象物質を変化させる危険性のある資機材は使用しない。

43. 次は、廃棄物処分場跡地の埋立物・保有水調査について述べたものである。**適切なもの**の一つを選び記号（1）～（4）で示せ。

- （1）廃棄物を採取するボーリング調査で地山を確認して現状土で埋め戻した。
- （2）廃棄物分析は、酸化還元電位、TOC（全有機性炭素量）および含有量試験を行った。
- （3）ボーリング孔内のメタン、硫化水素、二酸化炭素および酸素についてガス濃度を測定した。
- （4）廃棄物層内の保有水について地下水環境基準の水質分析を行った。

44. 次は、ダイオキシン類の調査について述べたものである。**不適切なもの**の一つを選び記号（1）～（4）で示せ。

- （1）土壌調査での試料採取は、表層から5cmまで、5～10cm、10～15cm、15～20cmの深度別に行った。
- （2）土壌中のダイオキシン類の量が250pg-TEQ/g以上であったが、土壌の環境基準1,000pg-TEQ/g以下であることから追加調査は必要がない。
- （3）底質の採泥は、エクマンバージ型採泥器で底質表面から10cm程度の泥を3回採取し、それらを混合して採泥試料とした。
- （4）底質の汚染に係る環境基準は、公共用水域の底質についてのみ適用する。

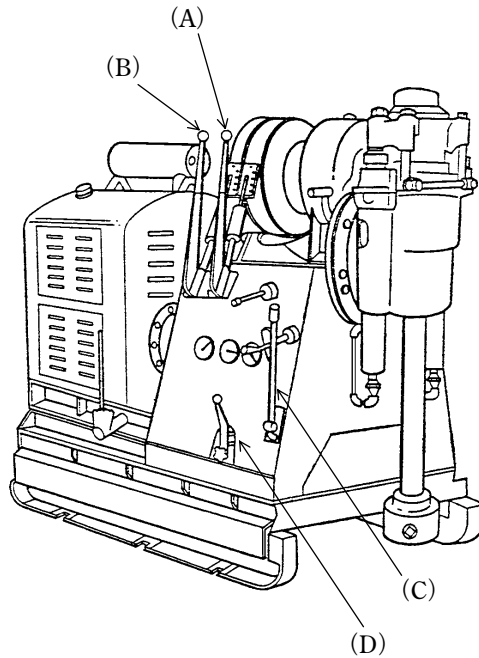
45. 次は、大規模な汚染土壌の掘削除去を行う場合の環境モニタリングについて述べたものである。**不適切なもの**の一つを選び記号（1）～（4）で示せ。

- （1）環境モニタリングは、大気、粉じん、土壌、地下水、排水、井戸障害、地盤沈下、騒音および振動などがある。
- （2）測定頻度は、工事開始時と工事完了後の2回実施すればよい。
- （3）測定地点は、作業現場内、敷地境界、敷地外で問題となる地点および現場作業の影響を受けない地点とする。
- （4）環境モニタリングの結果は、安全衛生管理上の資料として3年間は保管する。

46. 次は、油汚染対策ガイドラインにおける試料採取および観測井設置について述べたものである。適切なもの一つを選び記号(1)～(4)で示せ。

- (1) 表層部（地表面から深さ50cmまでの範囲）の土壌試料をハンドオーガーで採取した。
- (2) 観測井のスクリーン区間は、帯水層の底付近に設置した。
- (3) 観測井からの採水は、帯水層の中間深度の孔内水を採取した。
- (4) 土壌および採水試料の容器は、遮光性のあるガラス製容器（褐色ガラス瓶）を使用した。

47. 下図は、油圧式ボーリングマシンの各部の名称を示したものである。(A)～(D)に当てはまる適切な組合せ一つを選び記号(1)～(4)で示せ。



記号	(A)	(B)	(C)	(D)
(1)	ホイステイングレバー	ブレーキレバー	スライド切換レバー	メインクラッチレバー
(2)	ブレーキレバー	ホイステイングレバー	メインクラッチレバー	スライド切換レバー
(3)	スライド切換レバー	メインクラッチレバー	ブレーキレバー	ホイステイングレバー
(4)	メインクラッチレバー	ホイステイングレバー	ブレーキレバー	スライド切換レバー

48. 次は、ボーリングツールの機能などについて述べたものである。不適切なもの一つを選び記号(1)～(4)で示せ。

- (1) コアリフタは、コアシェルやコアリフターケースに内蔵され、コアの切断や脱落を防ぐ器具である。
- (2) ドライブパイプは、肉厚が厚く丈夫なものであり、先端にシューを接続して機械で回転させながら挿入する。
- (3) コアチューブカップリングはロットカップリングとコアチューブを接続する用具である。
- (4) マッドチューブは、スライムを採取するパイプであり、コアチューブの上部に取り付ける。

49. 次は、運搬計画について述べたものである。A～Dに当てはまる適切な組合せ一つを選び記号(1)～(4)で示せ。

掘削仕様が決まると調査に必要な機材の規格、数量などが決定される。これらの機材は大きなものはAから小さなものはBに至るまで、全機材をもれなく現地に運搬しなければならない。そのためにはCを作成し、機材の数量、重量、容積およびDを記載し、トラック積載計画を立ててボーリング調査開始後の機材不足を避ける。

記号	A	B	C	D
(1)	モータ	コアバーレル	作業計画書	分解重量
(2)	ボーリングマシン	交換部品や消耗品	チェックリスト	総重量
(3)	モータ	コアバーレル	チェックリスト	分解重量
(4)	ボーリングマシン	交換部品や消耗品	作業計画書	総重量

50. 次は、ボーリング機材の運搬方法について述べたものである。不適切なもの一つを選び記号(1)～(4)で示せ。

- (1) モノレール運搬は、短・中距離の傾斜地運搬に適しているが、最近では長距離にも使用されている。
- (2) クローラ型運搬機は、道路のない不整地でも機材の大量運搬が可能である。
- (3) 一輪車運搬は、一般に道幅が狭く、運搬距離が短く、傾斜の少ない道路での軽量物の運搬に有利な方法である。
- (4) 索道運搬は、道のない山岳地での急傾斜地の運搬に有利であるが、索道の組立・解体の全ての作業に免許が必要である。

51. 次は、深度30～50mのボーリングにおけるボーリング機材の解体・撤去時の主な作業項目を(A)～(D)に示したものである。解体・撤去時の作業順序に当てはまる適切な組合せ一つを選び記号(1)～(4)で示せ。

(A) 試錐機解体 (B) 三脚檣解体 (C) 単管足場解体 (D) ケーシング抜管

(1) (B) → (D) → (A) → (C)

(2) (D) → (B) → (A) → (C)

(3) (B) → (A) → (C) → (D)

(4) (D) → (A) → (B) → (C)

52. 次は、掘削流体について述べたものである。最も適切なもの一つを選び記号(1)～(4)で示せ。

(1) 崩壊抑制機能を除外するとスライム運搬機能やビット冷却機能があればどのような流体であっても清水の代替が可能である。

(2) 清水は泥水と比較してスライム排除の効率が良い。

(3) 圧縮空気を使用した掘削工法では、少量の湧水がある方がビット刃先の冷却とスライム排除が促進することから望ましい。

(4) 圧縮空気に界面活性剤を混ぜて送り、発泡した泡の表面にスライムを付着させて排出させる工法をエアドリリング工法という。

53. 次は、保孔対策の一つであるケーシングの挿入について述べたものである。最も不適切なもの一つを選び記号(1)～(4)で示せ。

(1) 崩壊、逸水、湧水などの孔内条件改善のために行われるが、その効果はセメンテーションに劣るとされている。

(2) ケーシングが挿入されていると、測定不可能な検層が多い。

(3) ケーシング挿入ごとに孔径は小さくなり、掘削器具をそのたびに変更しなければならない。

(4) ケーシング挿入および回収の手間を必要とし、回収不能のため孔内放棄を余儀なくされることがある。

54. 次は、孔壁の崩壊防止対策について述べたものである。**不適当なもの**の一つを選び記号(1)～(4)で示せ。

- (1) バイブレーションがある時は、マッドオイル等を泥水に混入し振動をおさえ、孔壁の崩壊を防止する。
- (2) 未固結でルーズな地層の掘進には、泥水の中にセメントを混入して掘削すれば孔壁の崩壊は少なくなる。
- (3) 吸水膨張性の地層に対しては、オイルエマルジョン泥水など脱水性の少ない泥水を使用する。
- (4) 低粘性の良質な泥水を使用し、スライムの分離を良くし、ろ過水を少なくする。

55. 下表は、土質試験から得られるパラメーターと採取試料の乱れによる変動の傾向を組合せたものである。**不適切なもの**の一つを選び記号(1)～(4)で示せ。

記号	パラメーター	変動の傾向
(1)	一軸圧縮強さ	小さくなる
(2)	一軸圧縮試験時の破壊ひずみ	大きくなる
(3)	圧密降伏応力	求めにくくなる
(4)	圧密係数	圧密降伏応力以上の圧力で顕著に低下する

56. 次は、砂質土のサンプリングに当たっての注意事項について述べたものである。**最も不適切なもの**の一つを選び記号(1)～(4)で示せ。

- (1) 1回当りの試料採取長さは、できるだけ長くする。
- (2) サンプリングに当たっては、新しい泥水で孔内泥水を置換える。
- (3) サンプリング終了後、サンプラーを引き上げ回収する際は振動・衝撃を極力小さくする。
- (4) 押込型のサンプラーで用いるサンプリングチューブは、剛性の高いものを用いるのがよい。

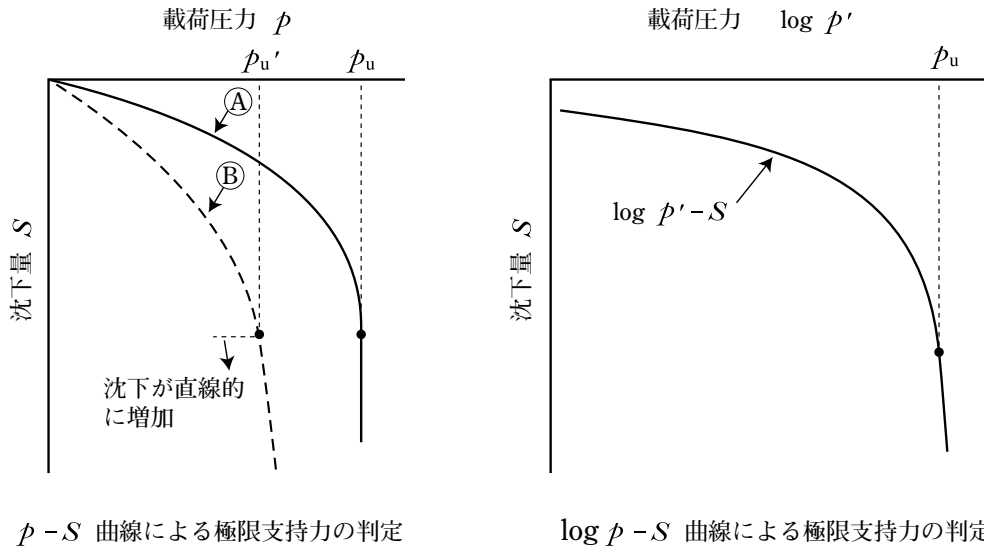
57. 次は、標準貫入試験方法の2001年改正版JISについて述べたものである。不適切なもの一つを選び記号(1)～(4)で示せ。

- (1) 標準貫入試験固有の基本システムに変更はないが、使用可能なボーリングロッドは外径40.5mmに限定され、また、後打ちの規定が除外されている。
- (2) ドライブハンマーの落下方法は、自動落下装置と並行して、コーンプーリー法やトンビ法といった手動落下方式も認められている。
- (3)  $N$  値の記録は、野帳記入方式と自動記録方式の両方を認めている。
- (4) 落下方法や記録方法は、試験実施の目的に応じて、作業責任者(地質調査技士)の判断で選択すればよく、また、選択結果の報告の義務もない。

58. 次は、標準貫入試験における試験孔の作製精度が $N$  値に与える一般的な影響について述べたものである。不適切なもの一つを選び記号(1)～(4)で示せ。

- (1) 試験孔が傾斜したり蛇行したりすると、打撃エネルギーが貫入先端まで十分に伝達されず、 $N$  値を過小に評価しがちである。
- (2) 孔底に沈積物が残留すると、貫入抵抗が増えるため、 $N$  値を過大に評価しがちである。
- (3) 循環泥水の送水圧や送水量などが不適切なことによって孔底を乱してしまうと、 $N$  値を過小に評価しがちである。
- (4) コア採取と標準貫入試験を繰り返し実施する場合、コア採取で孔底を乱しやすく、 $N$  値を過小に評価しがちである。

59. 下図は、平板载荷試験により得られた「载荷圧力-沈下量曲線」を示したものである。極限支持力  $p_u$  の判定の記述で最も不適切なものを選び記号 (1)~(4) で示せ。



- (1) 载荷圧力-沈下量曲線で沈下量が急激に増大し始める時、もしくは载荷板やその周辺地盤の状況が急激に変化し、载荷が難しくなり始めた時の荷重を極限支持力と読みとる。
- (2) 曲線 ① の場合は、沈下量が急激に増加し、沈下軸にほぼ平行となる点の载荷圧力  $p_u$  を極限支持力とする。
- (3) 曲線 ② のように極限支持力が明瞭でない場合には、沈下量が30mmを越えない範囲において、①沈下の増加が大きくなり、直線的に増加する载荷圧力または②  $\log p'-S$  曲線が沈下軸にほぼ平行となる载荷圧力とする。
- (4) 沈下量が30mm以内の範囲において、極限支持力が認められない場合には、その時の载荷圧力の3倍を便宜的に極限支持力として扱うことができる。

60. 次は、揚水試験を行う際の揚水井や観測井の設置や製作に関する留意点を述べたものである。**最も不適切なもの**の一つを選び記号(1)～(4)で示せ。

- (1) 揚水井は、スクリーン設置深さの孔壁とパイプの隙間にフィルター材を充填し、スクリーン設置深さ以外の孔壁とパイプの隙間は、試験対象の帯水層以外から地下水が流入しないように遮水する。
- (2) 揚水井のフィルター材は、地盤よりも透水性が十分高く、かつ揚水井への地盤中の細粒土の流入を極力少なくするものを選定する。
- (3) 観測井は、揚水井近傍では密に、離れるにしたがって疎に、1測線上に3本以上設置することが望ましい。
- (4) 観測井は、揚水井を中心に両サイド(180°の方向の2測線上)に設置しなければならない。

61. 次は、削孔中の孔内水位について述べたものである。**最も不適切なもの**の一つを選び記号(1)～(4)で示せ。

- (1) 孔内水位が急上昇した場合は、被圧地下水の帯水層に達したことを示している。
- (2) 孔内水位と地下水位は常に相等しい。
- (3) 孔内水位が急低下した場合は、透水性の良好な地層に達したことを示す。
- (4) 尾根部のボーリングでは掘進に従って徐々に水位が下がることがある。

62. 下表は、地下水および透水性に関する原位置試験法と特徴(対象構造物または地盤)を組合せたものである。**最も不適切な組合せ**一つを選び記号(1)～(4)で示せ。

記号	原位置試験法	特徴(対象構造物または地盤)
(1)	湧水圧試験(JFT)	パッカーとトリップバルブを用い水圧・透水係数を測定。(山岳トンネル)
(2)	現場透水試験 チューブ法(孔底法)	透水係数が低い場合や、孔壁が自立する場合に適用。(一般地盤)
(3)	ルジオン試験	最大注入圧力0.98MPa、試験区間1m毎、1分毎の注入量測定。(ダム地盤)
(4)	単孔式流向・流速試験	トレーサーと検出法により、固体粒子追跡型と濃度追跡型がある。(一般地盤)

63. 下表は、ダイレイタンシー試験と乾燥強さ試験の結果による土質の判定を組合せたものである。適切なもの一つを選び記号（(1)～(4)）で示せ。

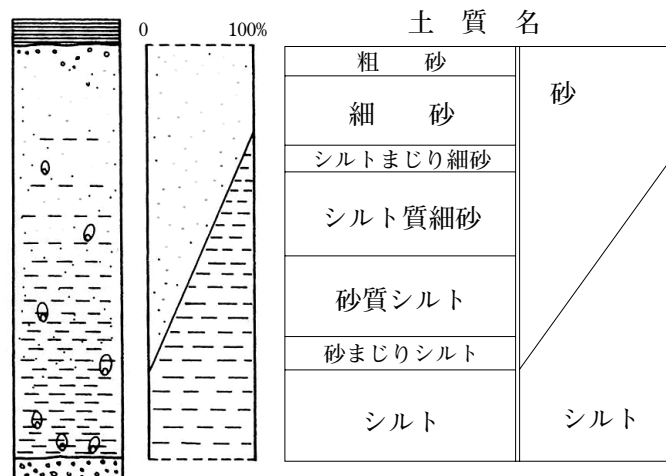
記号	ダイレイタンシー試験結果	乾燥強さ試験結果	土質の判定
(1)	振動中に水が現れ、手のひらをすぼめると速やかに水が消える。	乾燥供試体は指圧で圧碎しにくい、簡単に折れる。	シルト
(2)	振動中に水が現れ、手のひらをすぼめると速やかに水が消える。	乾燥供試体は指圧で圧碎できず、折るときの抵抗も大きい。	粘土
(3)	試料を載せた手を他方の手に数回強く打ち付けても水が現れず、手をすぼめても表面水に変化が生じない。	乾燥供試体は指圧で圧碎できず、折るときの抵抗も大きい。	シルト
(4)	試料を載せた手を他方の手に数回強く打ち付けても水が現れず、手をすぼめても表面水に変化が生じない。	乾燥供試体は指圧で圧碎しにくい、簡単に折れる。	粘土

64. 次は、地盤材料の工学的分類方法（地盤工学会基準2000年施行）について述べたものである。最も不適切なもの一つを選び記号（(1)～(4)）で示せ。

- (1) 粒径75mm以上の石分が5%未満の材料を「土質材料」とする。
- (2) 土質材料は、粗粒分の質量が50%以上を「粗粒土」、50%未満を「細粒土」とする。
- (3) 粗粒土は礫分、砂分、細粒分の質量構成比で分類を行う。
- (4) 質量割合で2番目の構成粒子を、その割合に応じて、15%以上50%未満を「質」、5%以上15%未満を「まじり」と表記する。

65. 次は、観察記事の用語について述べたものである。空欄□に当てはまる適切なもの一つを選び記号(1)～(4)で示せ。

図に示すように、明瞭な境界を持たず、徐々に移り変わる場合、地層の境界は□  
しているという。



- (1) 点在
- (2) 密集
- (3) 斜交葉理 (クロスラミナ)
- (4) 漸移

66. 次は、地盤材料の工学的分類方法(地盤工学会基準2000年施行)に基づく分類結果の表記について述べたものである。最も不適切なもの一つを選び記号(1)～(4)で示せ。

- (1) 基準に基づいて判別・分類した結果は、他の物差しに基づく土質名との混同を避けるため、必ず分類記号を用いなければならない。
- (2) 基準に基づかない、観察などによる分類の場合は、分類記号の上に「 $\bar{\quad}$ 」(バー)または分類記号の先頭に「\*」(アスター)を付けて区別する。
- (3) 分類記号の主記号に続く2番目の構成粒子を接続記号なしで記述すると「質」を、「 $\bar{\quad}$ 」(ハイフン)に続いて記述すると「まじり」を表す。
- (4) 粗粒土の細分類において、記号「W」は「粒度幅の広い」、記号「N」は「分級された」を表す。

## D. 地盤解析，修復技術等（20問）

67. 次は，土壤汚染の除去と土壤汚染の管理について述べたものである。不適切なもの一つを選び記号（1）～（4）で示せ。

- （1）土壤汚染の除去では，特定有害物質の掘削除去，抽出，あるいは分解が行われ，完了後は土壤汚染による健康被害の懸念はない。
- （2）土壤汚染の除去が完了した後は，指定区域の指定が解除され，全ての土地利用が可能となる。
- （3）土壤汚染の管理は，暴露管理あるいは暴露遮断であり，汚染土壤が残るために維持管理が必要である。
- （4）土壤汚染が適切に管理された場合は，指定区域の指定が解除され，全ての土地利用が可能となる。

68. 次は，修復措置の実態について環境省のデータに基づき述べたものである。適切なもの一つを選び記号（1）～（4）で示せ。

- （1）揮発性有機化合物を対象とした修復措置では掘削除去が最も多く，重金属等では原位置浄化が最も多い。
- （2）掘削除去後の処理方法としては，最終処分場に埋め立てる処理，または，洗浄などを行う浄化施設での処理が多い。
- （3）原位置浄化では，重金属等を対象とした地下水揚水，次いで土壤ガス吸引が多い。
- （4）揮発性有機化合物を対象とした修復措置では，原位置封じ込めや原位置不溶化の実施例が多い。

69. 次は、土壤汚染対策法の目的・理念と土壤汚染の現状について述べたものである。**不適切なもの**の一つを選び記号(1)～(4)で示せ。

- (1) わが国の土壤汚染対策の現状は、土壤汚染対策法の目的・理念と実態がかけ離れてしまった。
- (2) 土壤汚染対策法の目的・理念は、「土壤汚染の把握及び人の健康被害の防止により、土壤汚染対策の実施を図り、国民の健康を保護する」という点にある。
- (3) 実態は地価や担保価値と、土壤汚染のリスクが関連して、一律に処理され立入り禁止が日常化している。
- (4) 土壤汚染対策法は土地の所有者に調査・対策の責任を課したため、跡地利用などを加味して評価するという観点が欠けている。

70. 次は、土壤ガス吸引法について述べたものである。**適切なもの**の一つを選び記号(1)～(4)で示せ。

- (1) 対象土壤としては透気性が高い不飽和帯の砂、礫層で効果的であり、対象物質は揮発性有機化合物、軽質油に効果がある。
- (2) 気化した対象物質を吸引井戸を通して地上に引き出し、濃度に係わらず直接大気へ放出する。
- (3) 深度については特に制限はなく、第1帯水層の基底を形成する不透水層までに採用できる。
- (4) 長時間の吸引は地質中に空気の流れやすい通路が形成され、空気の流動を促進するため、吸引による抽出効果を向上させることになる。

71. 次は、マルチフェーズ抽出法あるいは真空抽出法について述べたものである。**不適切なもの**の一つを選び記号(1)～(4)で示せ。

- (1) ボーリング孔に直接真空を掛ける方法では、真空効果が期待できない場合には水位の上昇は期待できないため、液体の抽出が不可能なことがある。
- (2) 井戸内にポンプを設置して井戸全体に直接真空を掛ける場合は、ポンプにより地下水を、井戸により揮発性土壤ガスを回収し、更に毛管帯の処理も可能である。
- (3) 高いレベルの真空を掛けるために、単管構造の井戸では砂層や礫層のような高い透気性の地質で適用できる。
- (4) 高いレベルの真空を掛けるために、液体の回収率が向上し、汚染物質の除去率も向上する。

72. 次は、エアースパーキング法について述べたものである。**不適切なもの**の一つを選び記号(1)～(4)で示せ。

- (1) 揮発性有機化合物および軽質油に効果があり、透気性の高い飽和帯の砂、礫層で有効である。
- (2) 地下水が浅い地帯の飽和帯および毛管帯で効果があり、不飽和帯へ上昇したガスが十分流動できる層厚を有することが必要である。
- (3) 注入管からの気泡が及ぶ範囲は、注入空気量、注入深さ、飽和帯の土質などにより異なる。
- (4) 長時間運転を継続すると強制的に空気の流れる通路が形成され、空気の流れを促進するために結果として効果を高めることになる。

73. 次は、地下水揚水法の特長について述べたものである。**適切なもの**の一つを選び記号(1)～(4)で示せ。

- (1) 汚染地下水の分布する第1帯水層に適用できる方法で、濃度が低いほど効果的である。
- (2) 飽和帯中に含まれる揮発性有機化合物等を容易に回収することが可能である。
- (3) 土壌ガスおよび地下水汚染の最高濃度付近に設置することが望ましいが、地上に構造物等がある場合は揚水井戸の設置が不可能であり、適用出来ない。
- (4) 汚染拡散防止としてバリヤ井戸を設置する場合は、地下水汚染地域を全て囲むように設置しなくてはならない。

74. 次は、土壌汚染があつて地下水に汚染が達していない場合の措置である地下水質のモニタリングについて述べたものである。**適切なもの**の一つを選び記号(1)～(4)で示せ。

- (1) 指定区域内の土壌溶出量が最も多い調査地点で、環境大臣が定める方法により、最初の1年は定期的に年4回以上測定し、その後1年に1回以上測定する。
- (2) 指定区域内の土壌溶出量が最も多い調査地点で、環境大臣が定める方法により、最初の1年は定期的に月1回測定し、その後1年に4回以上測定する。
- (3) 指定区域内の土壌溶出量が最も少ない調査地点で、環境大臣が定める方法により、最初の1年は定期的に月1回測定し、その後1年に4回以上測定する。
- (4) 指定区域内において浄化基準を10年以上超えない場合には、測定を終了する。

75. 「汚染のおそれが少ない」とした土地を 30m 格子で調査し、5 単位区画の表土を 0～5cm と 5～50cm に分けて採取した。採取した表土の鉛の溶出量と含有量を測定した結果、溶出量が指定基準を超えていることが分かった。次に行う調査として**最も適切なもの一つ**を選び記号 (1)～(4) で示せ。

- (1) 30m 格子の中心で深度 5m のボーリングを行い、鉛の深度分布を調べる。
- (2) あらためて 30m 格子のすべての一部対象区画の表土を分析し、鉛の平面分布を調べる。
- (3) 分析値を再確認するため、基準を超えた土壌試料を再分析する。
- (4) 30m 格子の試料採取した 5 単位区画以外の残りの一部対象区画の表土の鉛を分析する。

76. 次は、トリクロロエチレンの地盤中での挙動について述べたものである。**適切なもの一つ**を選び記号 (1)～(4) で示せ。

- (1) 比重が重くさらさらしているため、土中をまっすぐに下に浸透することが多い。
- (2) 極めて水に溶けやすいため、地下水の流れに乗って広い範囲に広がる。
- (3) 粘性が小さいため、粘土層といえども簡単に浸透する。
- (4) 比重が軽いので、地下水面に達したら水面に層をなして浮く。

77. 次は、土壌・地下水汚染の健康リスクについて述べたものである。**適切なもの一つ**を選び記号 (1)～(4) で示せ。

- (1) 土壌汚染対策法では、人の健康リスク評価は考慮していない。
- (2) 人の健康リスクを評価するうえで検討する事項として、経済性が第一に挙げられる。
- (3) 人の健康リスクを評価するうえで必要な事項の暴露経路には、直接暴露のみ考慮すればよい。
- (4) 人の健康リスクには、直接摂取によるものと地下水飲用によるものの 2 種類に大別される。

78. 次は、履歴がよく分からない土地の取引を行うときの土壌汚染を調べる場合、一般的に最初に行われる手法を示したものである。**適切なもの一つ**を選び記号 (1)～(4) で示せ。

- (1) 資料調査
- (2) 土壌ガス調査
- (3) ボーリング調査
- (4) 地下水調査

79. 次は、汚染の除去等の措置をする場合の調査の目的および考え方を述べたものである。**不適切なもの**の一つを選び記号(1)～(4)で示せ。

- (1) 汚染源を明らかにする。
- (2) 汚染の大気環境への影響を評価する。
- (3) 汚染発生のメカニズムを調べる。
- (4) 汚染の広がりを調べる。

80. 次は、土壤汚染対策法にもとづく汚染の除去等の措置をするためのボーリング調査について述べたものである。**適切なもの**の一つを選び記号(1)～(4)で示せ。

- (1) 有害物質の分析はすべて公定法分析でなければならない。
- (2) 第一種特定有害物質の場合、土壤ガス濃度の深度分布を調べることも必要である。
- (3) 対象が第一種特定有害物質で、10mよりも浅い深度で2m連続して不検出が続けば、ボーリングを打ち切ってよい。
- (4) 第二種特定有害物質の場合のボーリング深度は、原則として5mであるが、汚染の到達深度がそれより浅い場合には5m未満でもよい。

81. 次は、自然由来(自然的原因)の土壤汚染物質について述べたものである。**不適切なもの**の一つを選び記号(1)～(4)で示せ。

- (1) 農薬類の多くは自然界にも存在する物質であり、自然由来の土壤汚染として最も多い。
- (2) トリクロロエチレンは人工的に作られた化合物であり、自然界には存在しない。
- (3) 重金属等はもともと自然界に存在するものを人類が利用してきたものが多く、土壤汚染でも自然由来のケースが多々報告されている。
- (4) ダイオキシン類は、廃棄物の焼却などで非意図的に生成されることが多い。

82. 次は、ルジオン試験について述べたものである。**最も不適切なもの**の一つを選び記号(1)～(4)で示せ。

- (1) 岩盤内の深部の透水性の評価法としてボーリング孔を用いたルジオン試験がある。
- (2) 硬岩における浸透流でもダルシーの法則が成り立つので、ルジオン試験結果から透水係数を算定しても問題ない。
- (3) ルジオン値はグラウチングにおける改良効果を確認する上で有効な指標となる。
- (4) ルジオンマップはダム の位置・堤体基礎の掘削深度の決定、グラウチングの計画を立てるために有効な資料となる。

83. 次は、砂地盤の地震時の液状化現象に関係の深い地盤状態を表す項目を示したものである。

最も適切なもの一つを選び記号 (1)～(4) で示せ。

- (1) 相対密度
- (2) 液性限界
- (3) 土粒子の密度
- (4) 地盤反力係数

84. 次は、有限要素法 (Finite Element Method) について述べたものである。適切なもの一つを選び記号 (1)～(4) で示せ。

- (1) 物体の分割された各要素のひずみ、応力分布を計算できない。
- (2) 物体を有限個の要素の集合体と考える。
- (3) 物体に物性の異なる部分がある場合は適用できない。
- (4) 物体が複雑な形をしている場合には適用できない。

85. 次は、浸透流解析を実施するのに際して必要な情報を示したものである。不適切なもの一つを選び記号 (1)～(4) で示せ。

- (1) 透水係数
- (2) 地質構成
- (3) 液性限界
- (4) 地下水頭

86. 次は、電気・磁気探査法とその特徴について述べたものである。最も不適切なもの一つを選び記号 (1)～(4) で示せ。

- (1) 自然電位法：自然電位を測定。金属鉱床、地熱探査に有効。
- (2) 高密度電気探査法：比抵抗法の一種で、コンピューターを使用した逆解析を行って、地中の比抵抗構造を2次元断面として可視化。
- (3) 地中レーダ法：電磁波の屈折等を利用。地下水面下の深部地質構造や活断層調査に威力。
- (4) 磁気探査法：地球磁場の異常を測定。埋没爆弾調査や埋設鉄管調査に威力。

## E. 管 理 技 法 (14問)

87. 次は、酸素欠乏が発生しやすい場所を示したものである。不適切なもの一つを選び記号(1)～(4)で示せ。

- (1) 腐泥層に接したピットの内部
- (2) 長期間使用されていない井戸の内部
- (3) マンホールの内部
- (4) 稼働中の工場

88. 次は、空気中で爆発するメタン濃度を示したものである。適切なもの一つを選び記号(1)～(4)で示せ。

- (1) 1%
- (2) 10%
- (3) 20%
- (4) 30%

89. 次は、酸素濃度が18%未満の環境で土壤汚染調査を実施する際の保護具を示したものである。不適切なもの一つを選び記号(1)～(4)で示せ。

- (1) 防毒マスク
- (2) 送気マスク
- (3) 酸素呼吸器
- (4) 空気呼吸器

90. 次は、掘削機械使用時の災害防止対策などについて述べたものである。適切なもの一つを選び記号(1)～(4)で示せ。

- (1) ボーリングマシン運転業務は、特別な資格は必要としない。
- (2) 回転式スピンドル型ボーリングマシンは、掘削時には回転部のカバーを取り外して使用する。
- (3) 打撃式は騒音が発生するので防音幕を設置するとともに、難聴防止のために作業者は耳栓等の使用が有効である。
- (4) 掘削機械の油は、自然にやさしい油を使用しているのでホースやジョイントから漏油しても心配する必要はない。

91. 次は、熱ストレスおよび寒冷ストレスについて述べたものである。**不適切なもの**の一つを選び記号(1)～(4)で示せ。

- (1) 熱中症は、高温環境下で体温調節や循環機能が障害を受ける場合や、水分塩分の代謝の平衡が著しく失調した状態である。
- (2) 熱中症の応急措置は、体温の低下をはかり、0.1%の食塩水やイオン飲料水を飲ませ涼しいところで安静にして休養させる。
- (3) 凍傷は-1℃以下の温度で皮膚組織の局部冷却によって生じ、応急措置は火にあたって暖める。
- (4) 低温症は、体温が極端に下がり心拍数、血圧などが低下する低温障害で、応急措置は内臓をゆっくり暖める。

92. 次は、土壌汚染対策工事の現場における安全衛生計画のうち、現場管理計画の検討項目を示したものである。**不適切なもの**の一つを選び記号(1)～(4)で示せ。

- (1) 有害危険性の評価、作業ゾーンの特定
- (2) 防護レベルの特定、除染および廃棄物の管理
- (3) 環境モニタリング、周辺環境への配慮
- (4) 工事終了後の跡地利用計画

93. 次は、調査機器の除染について述べたものである。**適切なもの**の一つを選び記号(1)～(4)で示せ。

- (1) 現場で採水器の洗浄が確認できなかったので、1箇所では採水するたびに次の箇所では新たな採水器を使用した。
- (2) 同じボーリング地点で土壌を連続して採取したので、土壌採取機器は採取のたびに洗浄せず使用した。
- (3) 土壌採取機器を多量の水で洗い、その洗浄水は土壌を採取したボーリング孔に戻した。
- (4) 採水器を洗った洗浄水は、多量の水で薄めたうえで側溝に流した。

94. 次は、土壌汚染対策のリスクコミュニケーションについて述べたものである。不適切なもの一つを選び記号(1)～(4)で示せ。

- (1) 住民,事業者,自治体といったすべての利害関係者間の情報や意見交換などである。
- (2) リスクに関係する人々がリスクに関する情報を共有し,リスクを理解し,どうすれば土壌汚染対策を円滑に進めていくかを共に考えることである。
- (3) すみやかに土壌汚染対策を行うために相手を説得し,自分の言い分を受け入れてもらうことが目的である。
- (4) よりよい意志決定にはかかすことのできないもので,利害関係者が健康リスクや対策への理解を深め,より良い対策を選択し実行していくことである。

95. 次は、廃棄物処理法の廃棄物に該当するものを示したものである。適切なもの一つを選び記号(1)～(4)で示せ。

- (1) 第4種建設発生土
- (2) 建設汚泥
- (3) 汚染土壌
- (4) 改良土

96. 次は、ボーリングマシンによる一般的な揚降作業について述べたものである。空欄  ～  に該当する組合せ一つを選び記号(1)～(4)で示せ。

ボーリング作業ではワイヤロープの安全率を  以上とする。また、滑車と巻き胴の軸間距離は、巻き胴の中の  倍以上離れていなければならない。さらにワイヤロープを最も繰り出した場合でも巻き胴に  巻き以上残るよう使用しなければならない。

記号	A	B	C
(1)	3	15	2
(2)	2	10	2
(3)	2	10	1
(4)	3	15	1

97. 次は、労働安全衛生教育について述べたものである。**不適切なもの**の一つを選び記号(1)～(4)で示せ。

- (1) 特別教育を必要とする業務には、ボーリングマシンの運転がある。
- (2) 作業主任者を選任する業務のうち、免許が必要なものとして7.5kw以上の索道の組立・解体がある。
- (3) 技能講習修了者でないと作業できない業務として、1t以上の玉掛け作業がある。
- (4) 特別教育を受講していれば、1t以上の不整地運搬車の運転ができる。

98. 次は、作業足場の仮設について述べたものである。**適切なもの**の一つを選び記号(1)～(4)で示せ。

- (1) 単管足場1スパンの積載荷重は、40kNを標準とする。
- (2) 高さ3mの足場組み立て作業では、作業主任者を選任しなくてもよい。
- (3) 高さ2m以上の足場の作業床は、幅40cm以上とする。
- (4) 高さ2m以上の足場には、高さ40cm以下の手すりを設置する。

99. 次は、ボーリング現場管理の基本事項について述べたものである。**最も不適切なもの**の一つを選び記号(1)～(4)で示せ。

- (1) 稼働率を上げ、原価を低減する。
- (2) 無理のない工程を計画する。
- (3) 工期だけでなく、安全確保も大切である。
- (4) 調査精度を下げ、工期短縮を図る。

100. 次は、調査業務の積算構成の内、直接費の細別を示したものである。**不適切なもの**の一つを選び記号(1)～(4)で示せ。

- (1) ボーリング掘削費
- (2) 旅費日当交通費
- (3) 土質試験費
- (4) 原位置試験費